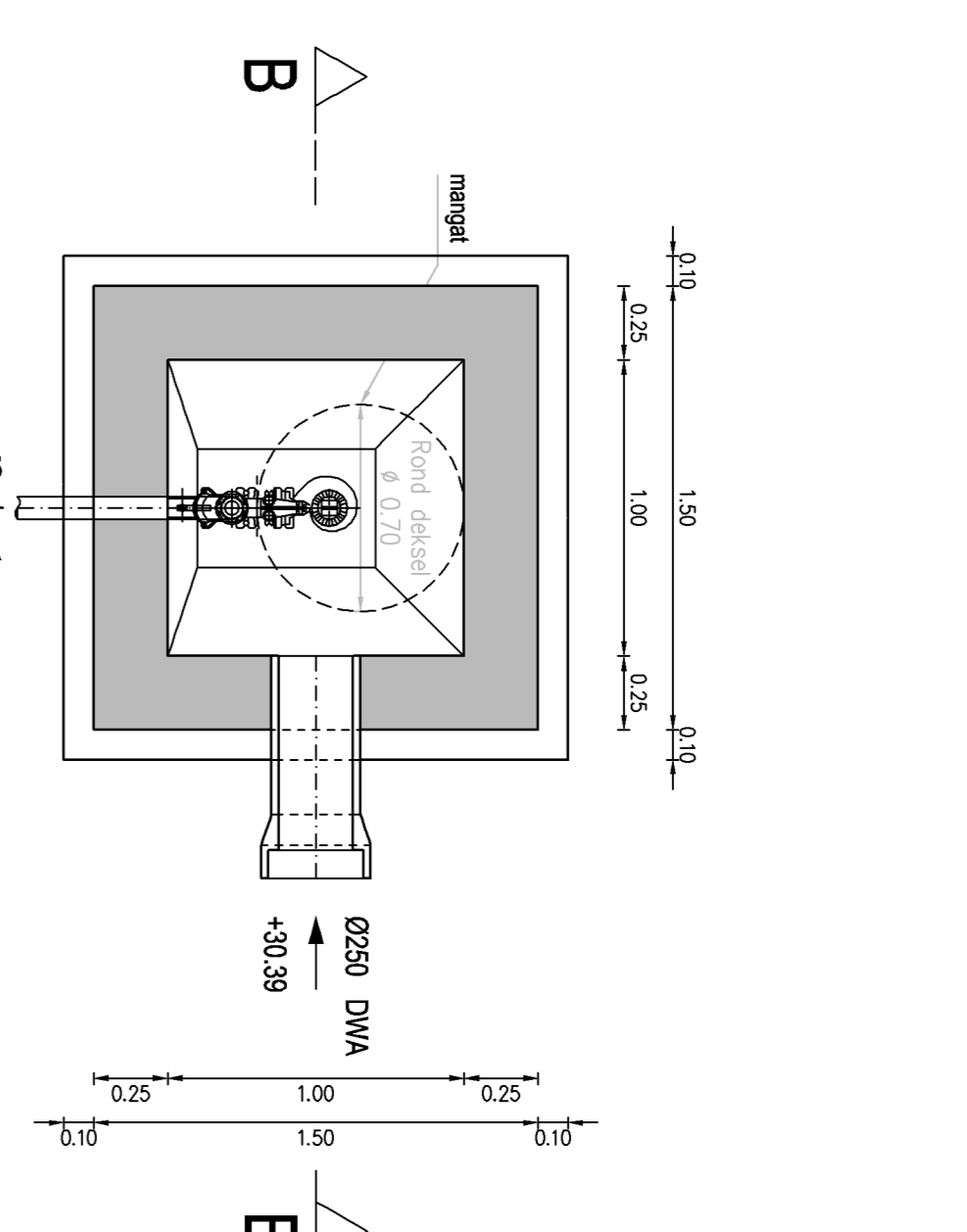
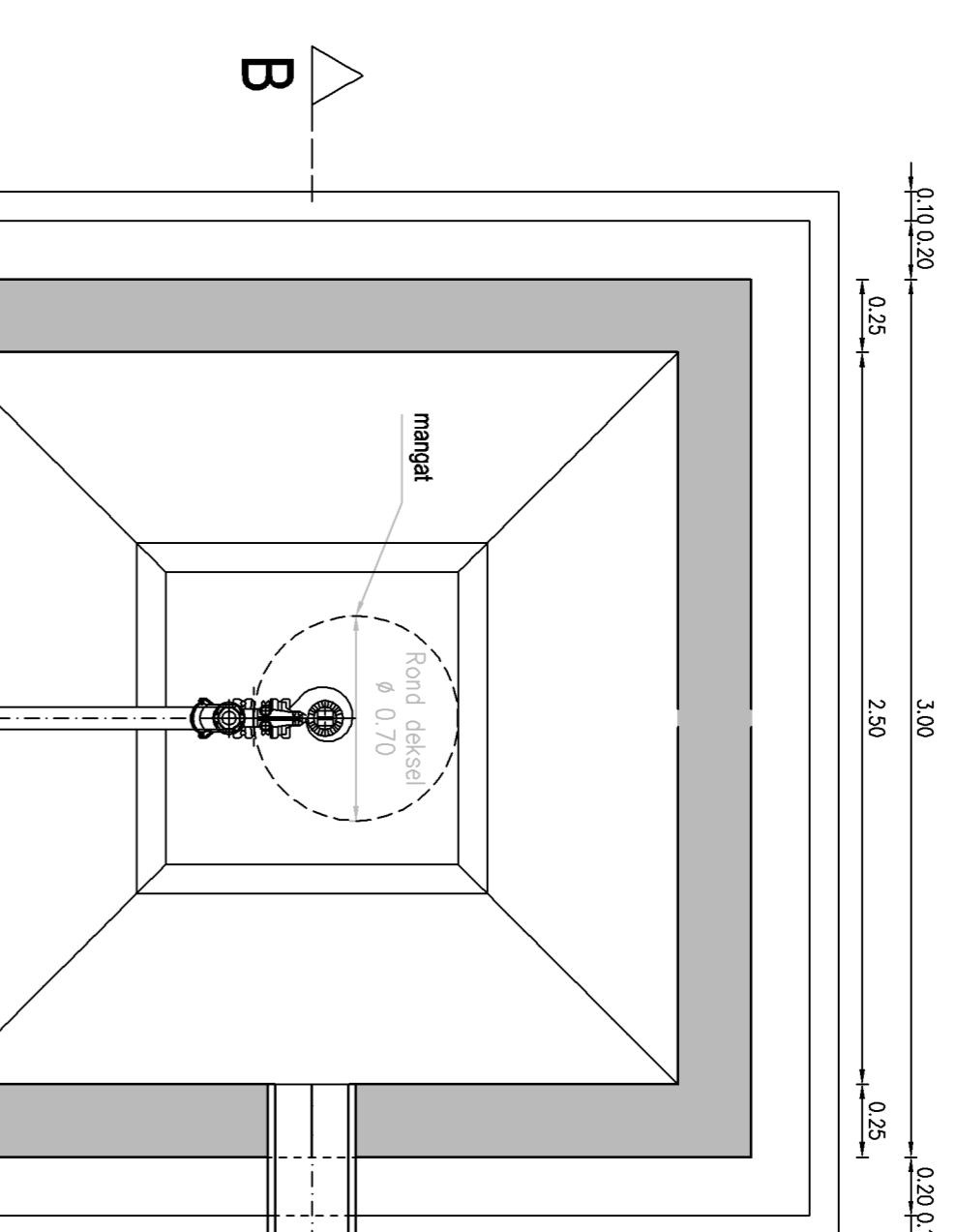


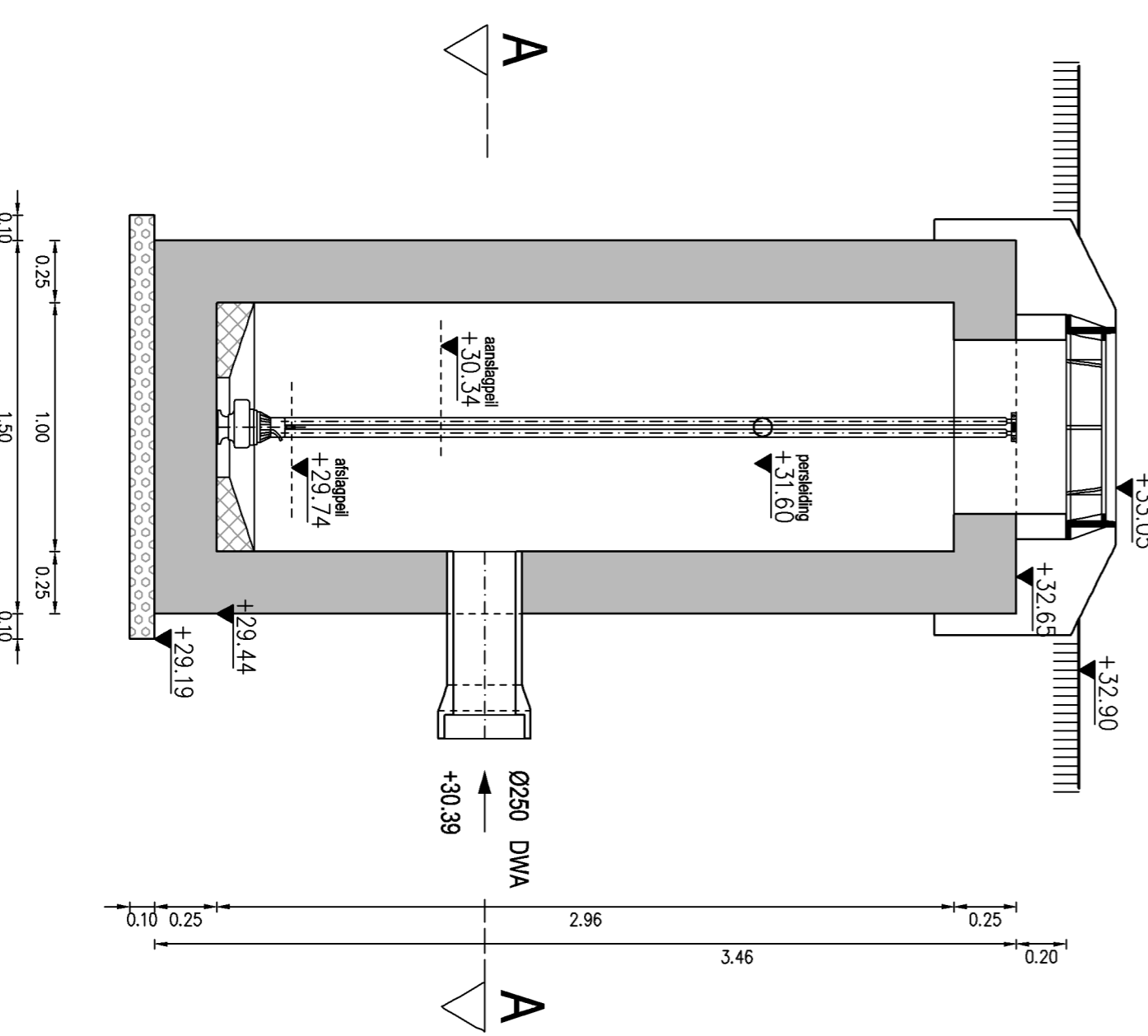
### POMPSTATION GPS1 HORIZONTALE DOORSNEDEN AA



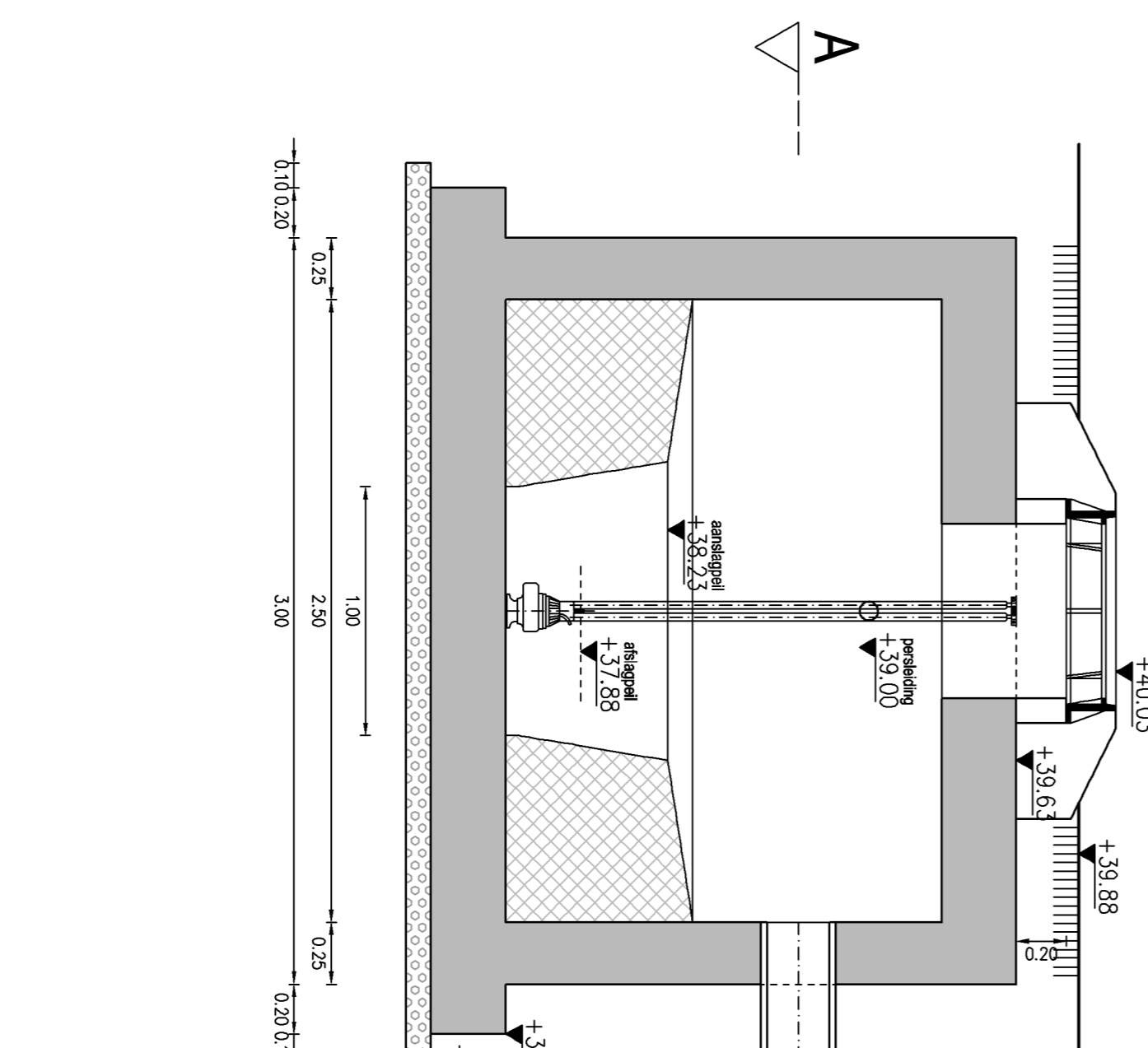
### POMPSTATION GPS2 HORIZONTALE DOORSNEDEN AA



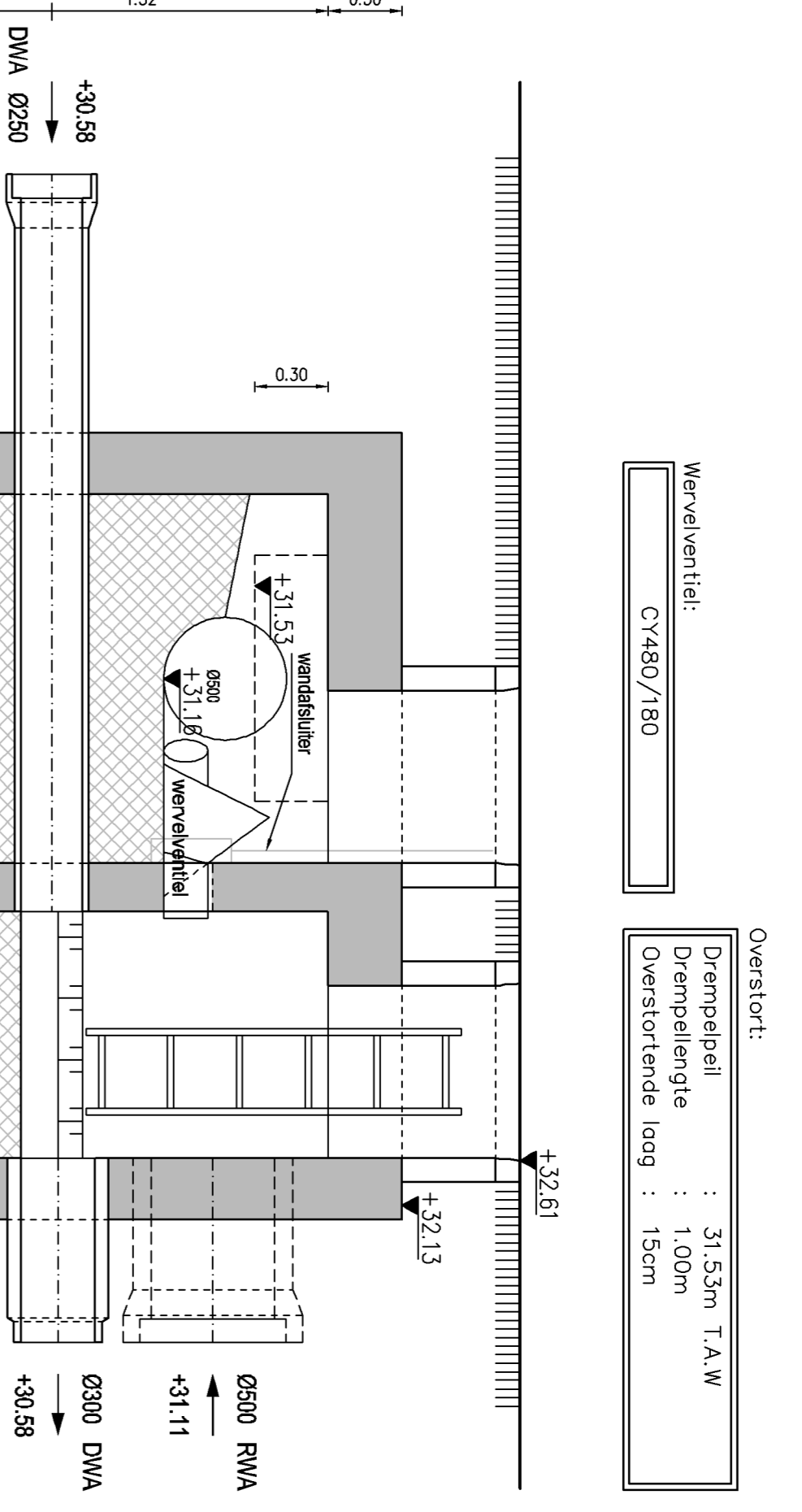
### POMPSTATION GPS1 VERTIKALE DOORSNEDEN BB



### POMPSTATION GPS2 VERTIKALE DOORSNEDEN BB

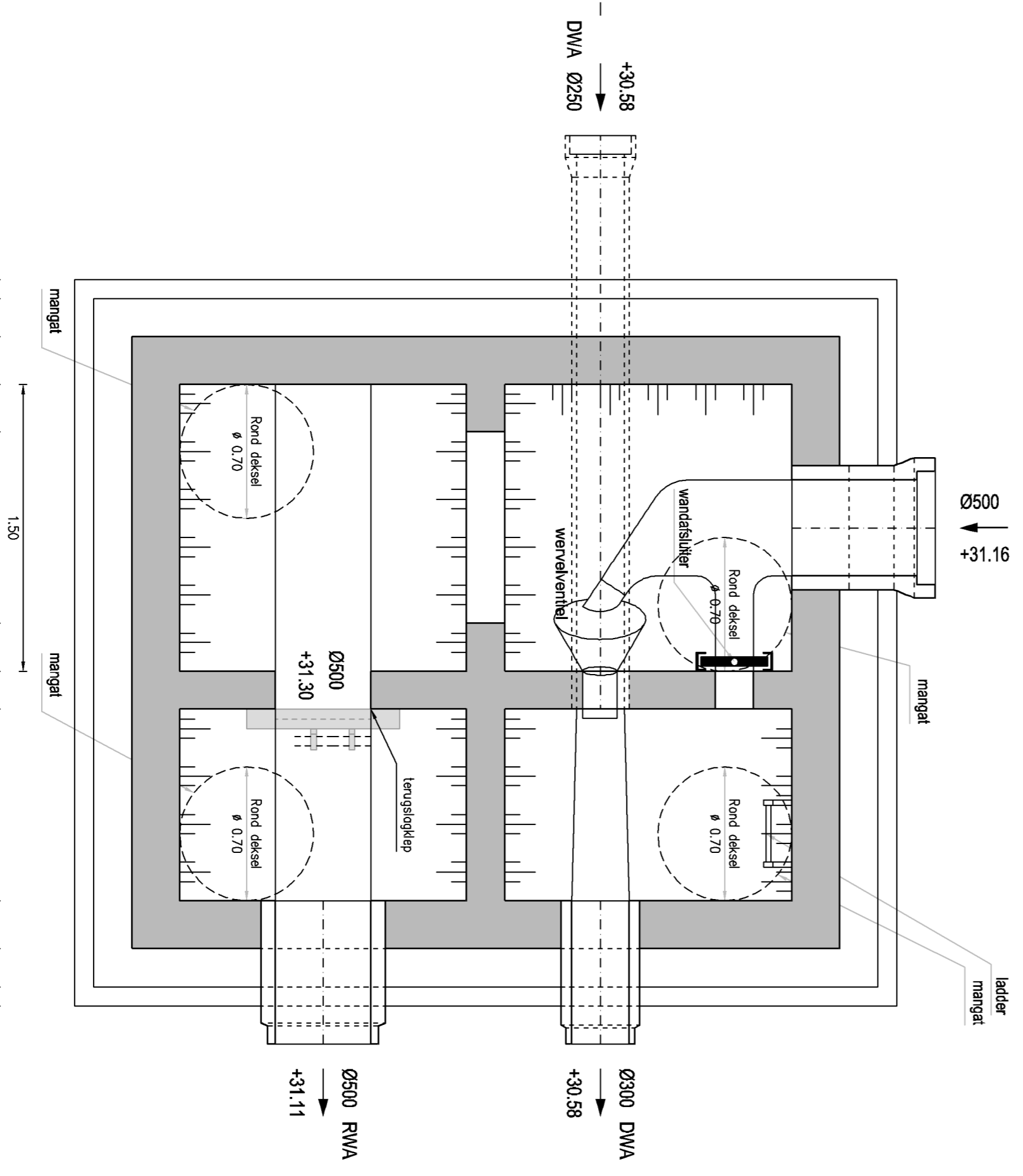


### INSPECTIEPUT GO1 VERTIKALE DOORSNEDEN BB

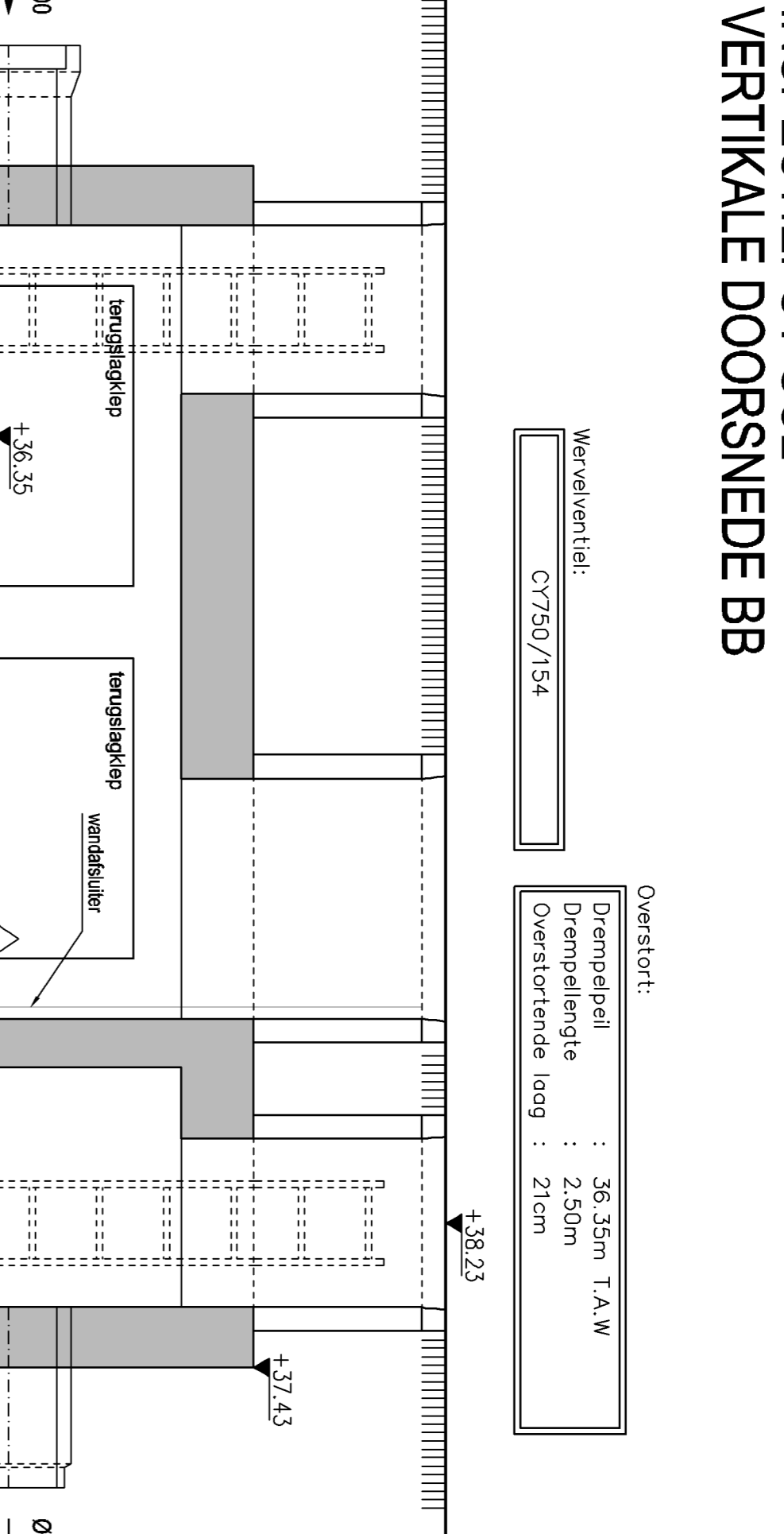


Overzicht:	
Drempelhoogte	: 31,15cm T.A.W.
Drempelopening	: 1,00m
Overstroomhoogte	: 1,50m
Verwerkingsnr: C/7467/190	

### INSPECTIEPUT GO1 HORIZONTALE DOORSNEDEN AA

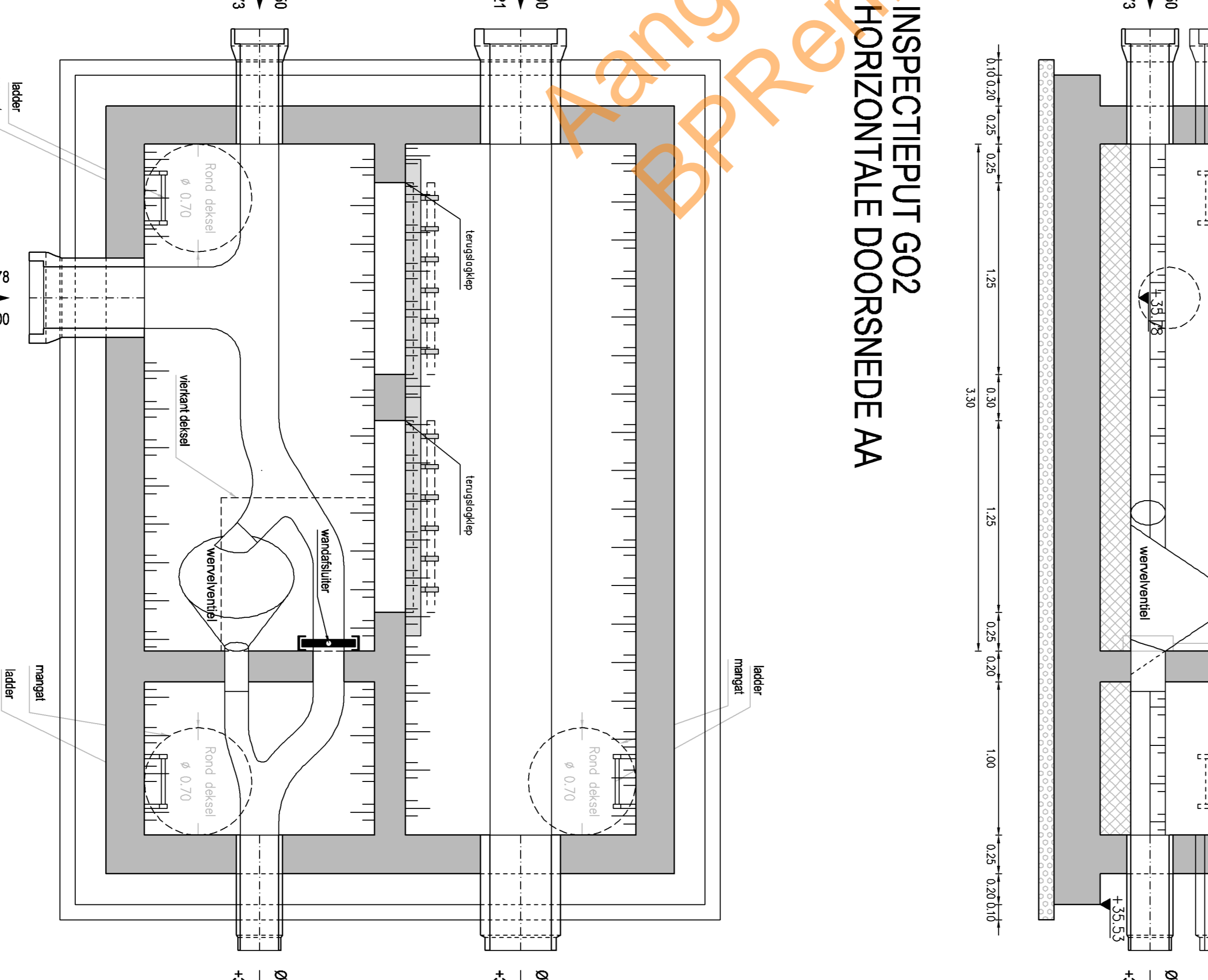


### INSPECTIEPUT GO2 VERTIKALE DOORSNEDEN BB

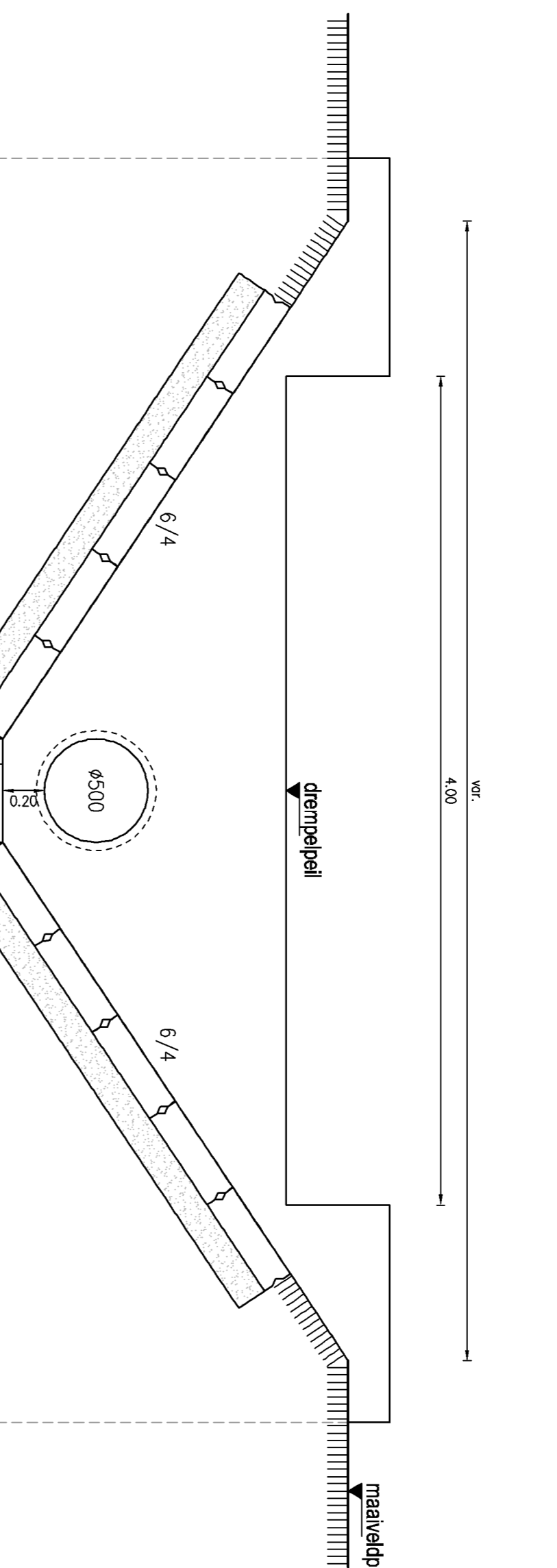


Overzicht:	
Drempelhoogte	: 36,35cm T.A.W.
Drempelopening	: 2,20m
Overstroomhoogte	: 21cm
Verwerkingsnr: C/750/154	

### INSPECTIEPUT GO2 HORIZONTALE DOORSNEDEN AA



### STUW VERTIKALE DOORSNEDEN



Aangeboden door  
BPReningelst.be

NUMMER	BESCHRIJVING	STATUS	TIJDPUNT
1	UITWERPEN	BIB	01/11/19
2	DOORZIEKEN	REVISIE	01/11/19
3	HERWERKEN	VERBETEREN	01/11/19

**Vlaanderen**  
VLAAMSE OVERHEID  
Mogon en Verkeer Werk-Vlaanderen  
W.v.z. van de Vlaamse Reguleerder voor de Media en Media Media Reguleerder voor de Media en Media Media Reguleerder voor de Media en Media

**SWECO**  
Projectnummer: 1008/2016 STEDEBOUWKUNDIGE VERGUNNING  
Projectlocatie: ...  
Onderaangetekend: ...

**1008/2016 STEDEBOUWKUNDIGE VERGUNNING**  
Projectnummer: 1008/2016  
Onderaangetekend: ...

**N304**  
**Poperinge - Reningelst**

**Reningelst - Doortocht**  
**N304 - N315 - N373**  
**KUNSTWERKEN**  
**ONTWERP**

Aantalgetuigen: 139m x 25m x 112m  
Schaal: 1:50  
Aantalgetuigen: van 100